



CX4119/ CX4119N

特性

- 输出频率范围: 30MHz~16GHz
- 超低时钟抖动: 35fs (1kHz to 100MHz)
- 低电压供电: 1.3V 和 3.3V
- 低功耗:
 - 功耗 < 650mW
 - 支持小数分频, 频率精度 < 1Hz
 - 支持快速跳频功能
 - 片内/片外 VCO 可选
 - 片内集成高性能 1.9~4.2GHz VCO
 - 参考时钟输入频率范围: 10MHz~200MHz
 - 支持参考时钟倍频功能
- 输出分频、倍频功能:
 - 可编程 1/2/4/8/16/32/64 分频器
 - 2 倍频、4 倍频器
 - RF0 输出频率范围: 12GHz~16GHz
 - RF1 输出频率范围: 8GHz~12GHz
 - RF2 输出频率范围: 4GHz~8GHz
 - RF3 输出频率范围: 30MHz~4GHz

应用

- 无线基础设施
- 时钟产生

概述

CX4119/CX4119N 是一款高性能宽带频率综合器，片内锁相环可实现小数/整数分频功能，需要配合使用片外环路滤波器，能产生覆盖 30MHz~16GHz 宽频率范围的超低相位噪声时钟。

CX4119/CX4119N 内置 PLL 可实现整数/小数倍频，将输入参考频率 10MHz~200MHz 频率倍频至 1.9GHz~4.2GHz 后，配合输出分频/倍频模块可在各输出端口产生以下频率的时钟信号：RF3 为分频输出管脚，可输出 30MHz~4GHz；RF2 为 2 倍频输出管脚，可输出 4GHz~8GHz；RF1 和 RF0 为 4 倍频输出管脚，分别可输出 8GHz~12GHz 和 12GHz~16GHz。芯片的输出频率精度 < 1Hz。

同时，芯片还支持使用片外 VCO 模式或直接对外供时钟进行分频/倍频输出的模式。

CX4119/CX4119N 可用于为射频收发机系统提供高质量本振时钟，也可高性能 ADC/DAC 提供采样时钟。

CX4119 为工业级，CX4119N 为军品级，芯片尺寸 7mm × 7mm, QFN 60 pin 封装。

功能框图

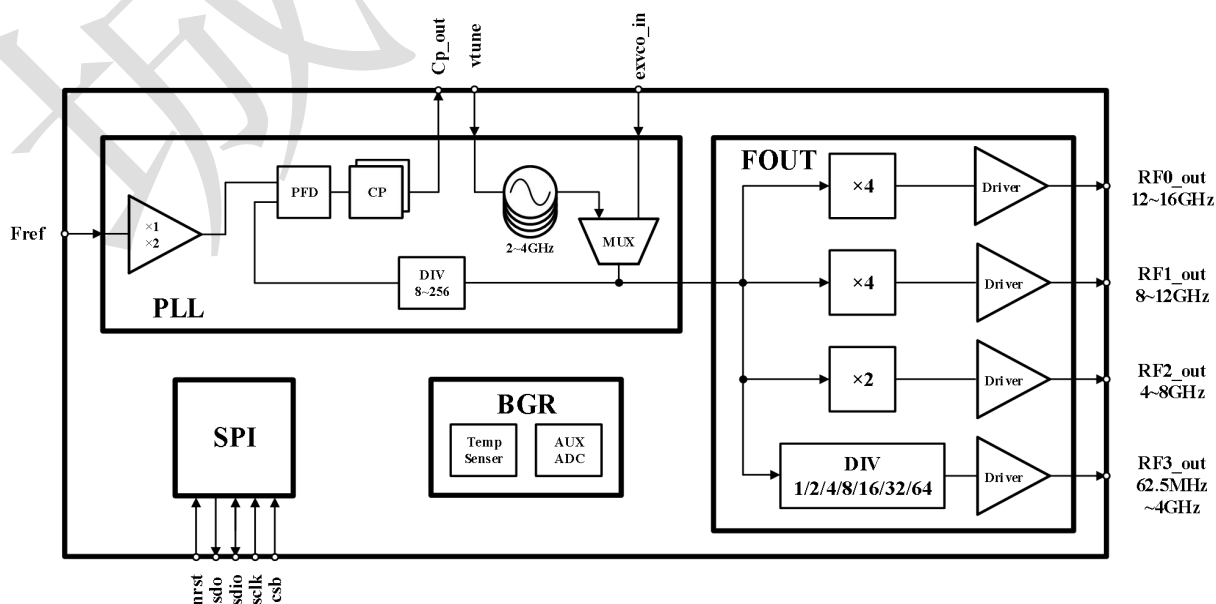
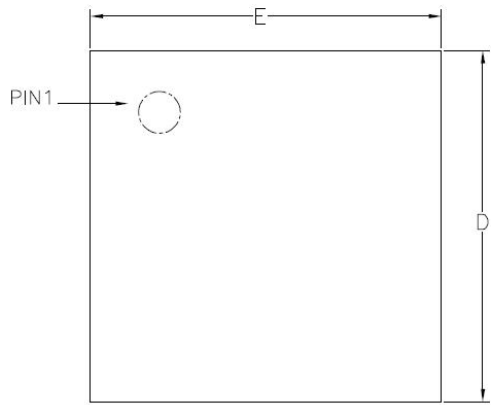
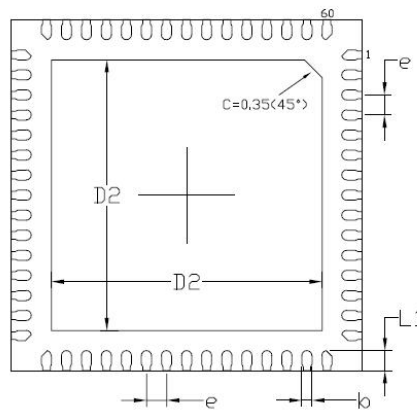


图 1 CX4119/CX4119N 芯片功能框图

封装尺寸图



TOP VIEW



BOTTEM VIEW

Dimensional Ref.			
REF.	Min.	Nom.	Max.
A	0.70	0.75	0.80
A1	0.20 BSC		
D	6.90	7.00	7.10
E	6.90	7.00	7.10
D2	5.30	5.40	5.50
E2	5.30	5.40	5.50
e	0.40 BSC		
L1	0.35	0.40	0.45
b	0.15	0.20	0.25



SIDE VIEW

Notes:

1. ALL DIMENSIONS ARE IN MILLIMETERS (ANGLES IN DEGREES).

图 44 封装尺寸图

