



<1.2W/ch @12GSPS

## 特性

集成 2 路，14 比特，12 GSPS DACs

支持高达 1.2GHz 瞬时信号带宽

支持超过 40dB 的输出能量调节范围

NSD<-161dBm/Hz

SFDR>85dBc

射频信号输出范围：

10 MHz ~6000MHz

支持快速跳频：<1us

单个通道即可支持双信道同时发射

支持多芯片同步

数字通道：

每个通道均集成可旁路的双频点正交 DDC；

48bits NCOs

插值滤波器支持：4X~240X 灵活可配

集成支持 PA 保护功能

集成时钟：

集成低相位噪声采样钟模块（3GHz~12GHz 可编程）

Jitter<100fs

输入参考时钟范围：100 MHz ~1000MHz

JESD204B/C 接口：

同时支持 JESD204B/C 两种接口模式

4xlanes 接收通道

接收链路 SerDes 接口速率：4~25 Gbps

链路总功耗，（包括 DAC、数字通道、SerDes 接口）：

## 功能框图

## 应用

数字相控阵雷达

通信设备和高性能测试设备

5G 通信

软件无线电系统

基站

## 功能描述

CX6242Q/CX6242QN 是一款宽带射频发射器芯片，集成 2 通道 14 比特，12GSPS 数模转换器，该器件支持 6GHz 射频信号的直接采样输出，集成了片内高性能采样钟模块，采样时钟 Jitter<100fs，最低可达 70fs，集成最高 25Gbps 的 SerDes 模块，集成灵活可配置的数字通道。

链路支持 4X~240X 灵活可配置的插值滤波及 NCO 模块，集成 PA 保护模块，最大支持 1.2GHz 瞬时信号带宽，集成了调节范围大于 40dB 的 DSA（数字信号衰减）模块，用于调节发射链路输出功率。

4 组 SerDes 接收 Lanes 用于发射链路数据接收，SerDes 模块支持 JESD204B/C 两种接口协议，单条 Lane 传输速率最高 25Gbps。CX6242Q 为工业级，CX6242QN 为军品级，均为 BGA，0.8mm 球距，尺寸 10mm×10mm。

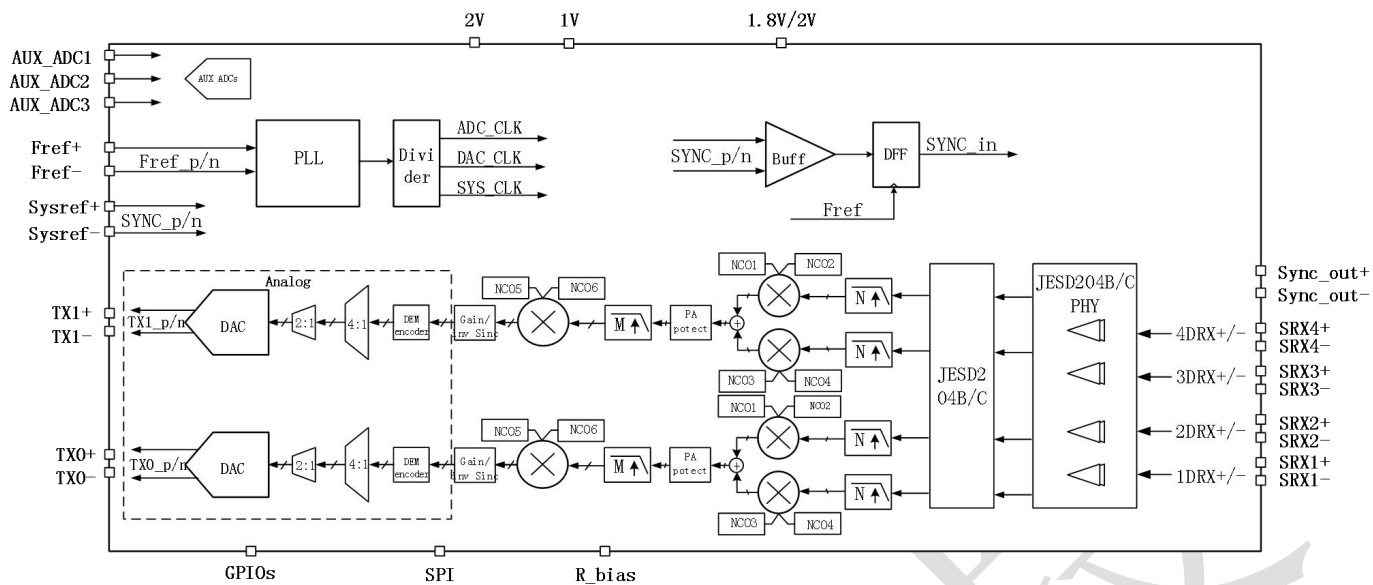
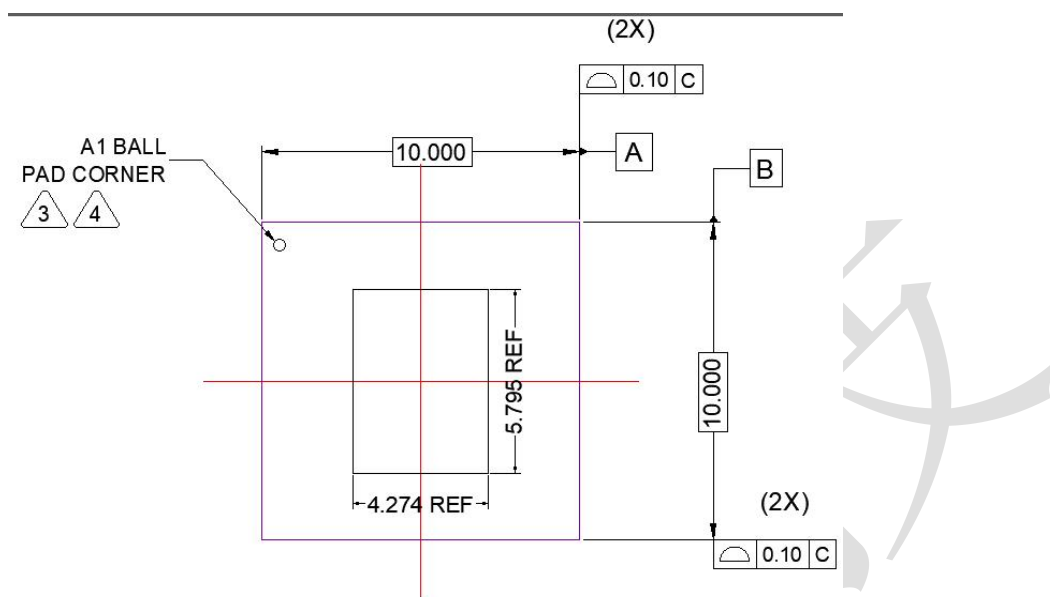
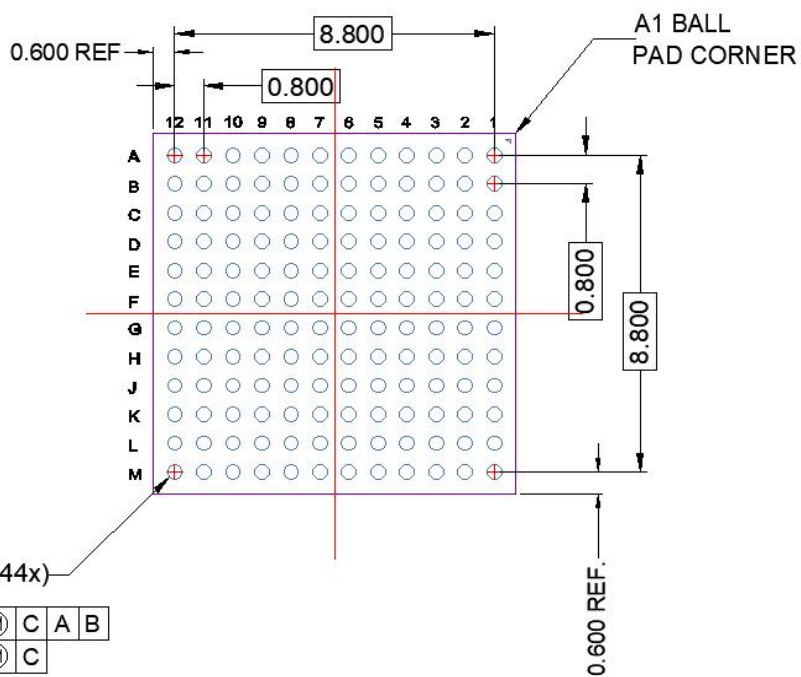


图 1 CX6242Q/CX6242QN 功能框图

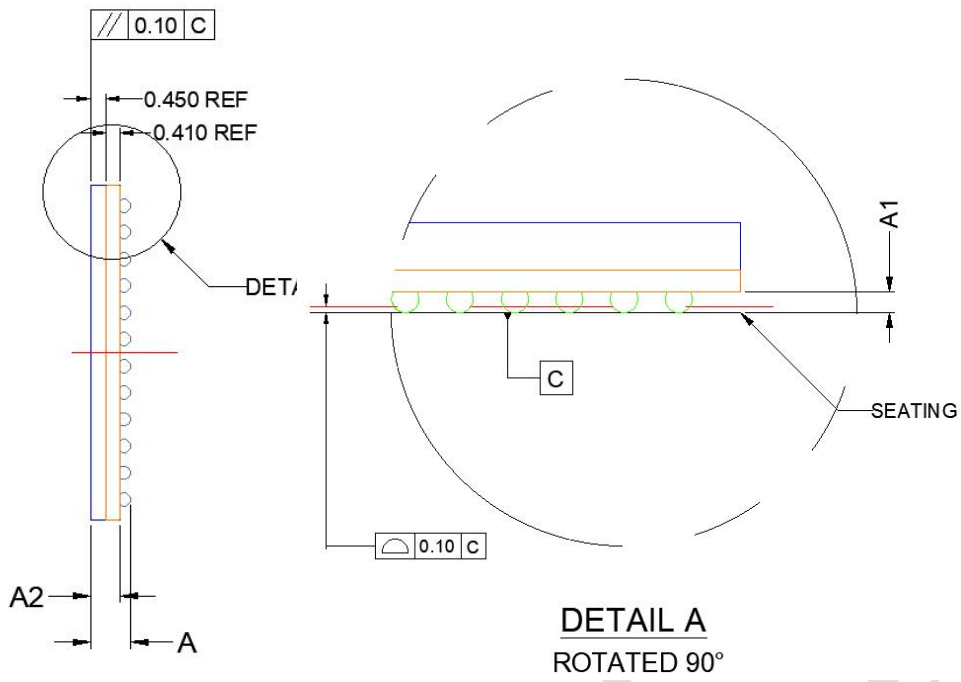
# 封装尺寸图



## TOP VIEW



## BOTTOM VIEW



DIMENSION	MINIMUM	NOMINAL	MAXIMUM
A	1.067	1.167	1.267
A1	0.257	0.307	0.357
A2	0.690	0.860	0.930
b	0.350	0.400	0.450
NUMBER OF BALL 144			