



## 特性

集成 4 路高速高精度模数转换器 ADC  
基于 JESD204B 子类 1 标准 SERDES 接口，lane 速率支持至 15Gbps  
ADC 数据位宽为 14bit  
ADC 最高采样率为 750MSPS  
ADC 模拟输入摆幅可调，可支持 1.2V，1.4V，1.6V，1.8Vp-p  
SNDR=69dBFS@170M (500MSPS, 1.8Vp-p)  
SFDR=84dBFS@170M (500MSPS, 1.8Vp-p)  
ADC 采样时钟差分外供  
数字通道支持变频及最高 16 倍抽取  
片内集成 48bitNCO 模块支持快速跳频、支持连续相位跳频  
片内集成 RSSI 模块用于配合接收机系统完成增益调节多器件同步  
基带控制接口支持 SPI、GPO 接口

## 应用

数字相控阵雷达  
通用软件无线电系统  
军用/民用无线通信系统  
毫微微蜂窝/微微蜂窝/微蜂窝基站

## 概述

CX7442/CX7442N 是一款集成高速高精度 4 路 ADC 以及基于 JESD204B 子类 1 标准 SERDES 接口的全集成中频、射频信号处理系统芯片。

CX7442/CX7442N 包括 4 路 ADC，最高采样率高达 750MSPS，数据位宽 14bit， $ENOB \geq 10.7\text{bit}@170\text{MHz}$  (500MSPS)，输入频率、双通道数字下混频器 (NCO 频率连续可变)、可编程抽取滤波器 (1/2/4/8/16 倍) 以及 SERDES 接口 (单通道最高输出码率 15Gbps)，接收通道输入信号频率范围：0~1500MHz。芯片即可实现 4 路独立实数信号输入，作为 4 个独立射频接收机的中频处理系统使用 (最大瞬时带宽高达 375MHz)；亦可 IQ 复数输入，做为两个拥有 IQ 信号输出的正交混频接收机的中频处理系统使用 (如零中频接收机，此时最大瞬时带宽可高达 750MHz)。

芯片的通道支持多芯片同步，可灵活用于大规模数字相控阵系统中。

CX7442 为工业级，CX7442N 为军品级，封装均为 BGA 121pin、尺寸 10mm×10mm。

# 功能框图

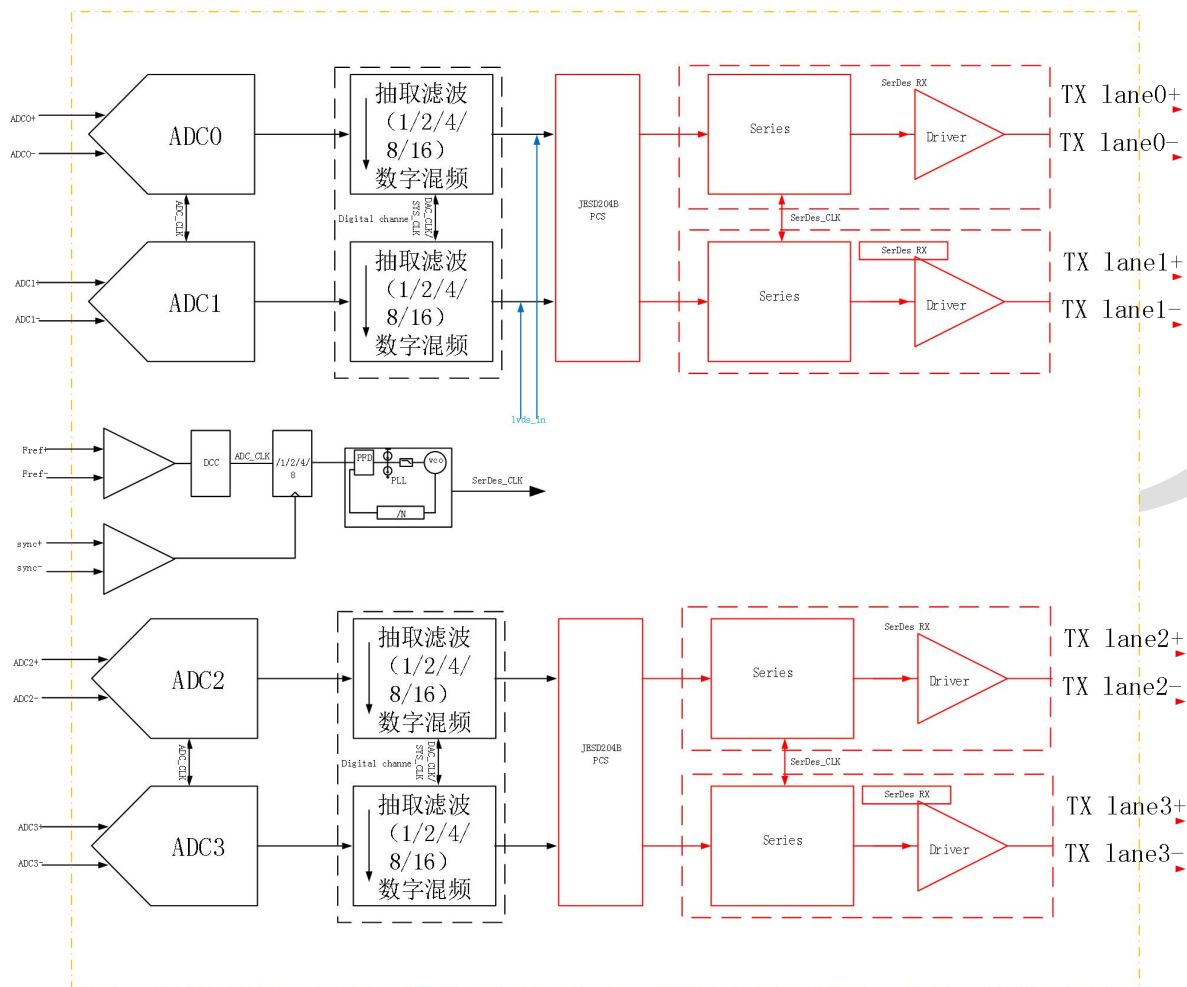
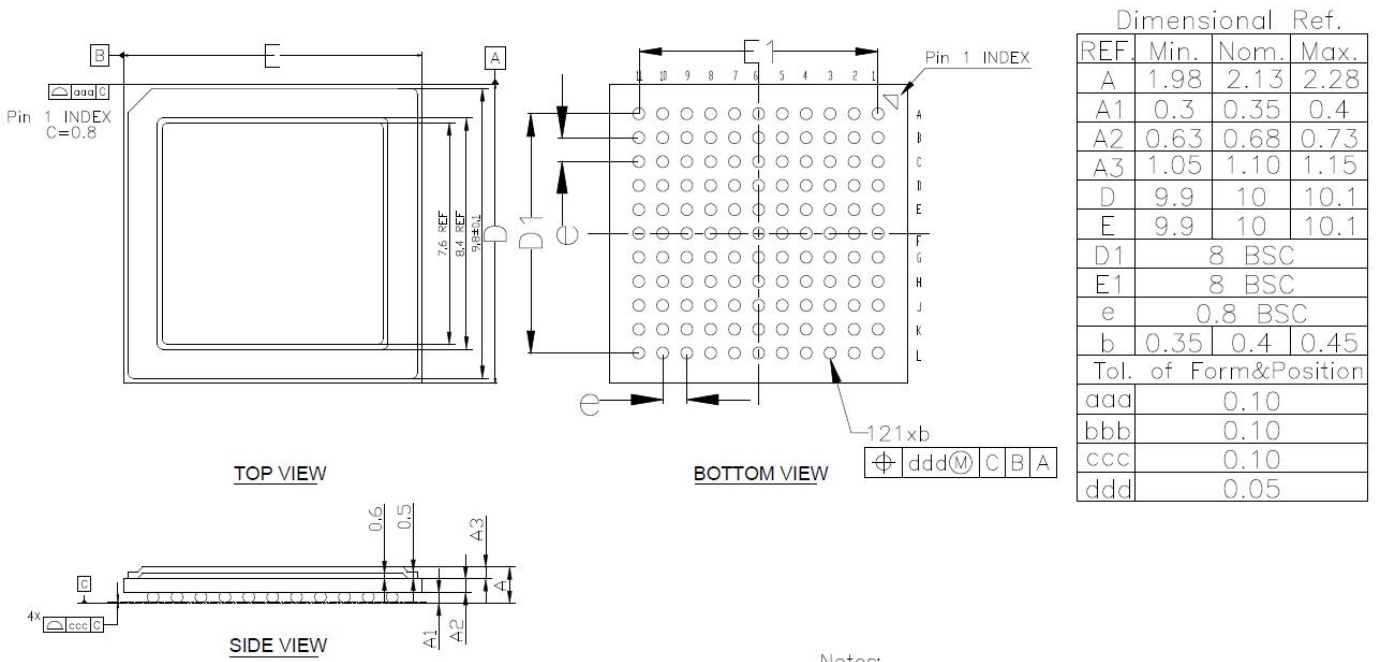


图 1 CX7442/CX7442N 芯片功能框图



Notes:

1. ALL DIMENSIONS ARE IN MILLIMETERS (ANGLES IN DEGREES).
2. DIMENSIONING AND TOLERANCING PER ANSI Y14.5M-1994.

图 37 封装尺寸图