



## 特性

集成独立的三个接收通道和两个发射通道的射频收发器

- 频段：70MHz~2700MHz
- 支持 TDD 和 FDD
- 可调谐通道带宽：20kHz~60MHz
- 高线性度宽带接收器
- RX 增益最大调节范围：112dB
- RX EVM：≤3%
- RX 镜像抑制：≥50dBc
- 噪声系数：≤4dB
- 高线性度宽带发射器
- TX 最大输出功率：≥5dBm
- TX EVM：≤3%
- TX 杂波抑制：≥50dBc
- TX 输出动态范围：≥40dB
- 集成小数分频 PLL
- 多器件同步
- 支持外部本振输入
- CMOS 数字接口
- 基带数据接口支持 RBDP 接口
- 基带控制接口支持 SPI、GPIO 接口

## 应用

- 通用软件无线电系统
- 军用/民用无线通信系统
- 毫微微蜂窝/微微蜂窝/微蜂窝基站

## 概述

CX9261/CX9261N 宽带多模射频收发器（以下简称器件）是一款宽带、高性能、多通道射频收发器，基于软件无线电设计理念，可广泛应用于现代无线通信设备中。

器件集成低噪放、上/下混频器、多模滤波器、自动增益控制、直流偏移对消、功率强度检测、ADC/DAC、驱动放大器、电源管理、小数分频频率综合、逻辑控制、抽取/插值滤波、数字下变频和自动校准等功能，具有通用化设计、宽频带覆盖、宽窄带信号兼容、低功耗等特点。

器件通道 1 和通道 2 的工作频率范围为 70MHz 至 2.7GHz，通道 3 工作频率范围为 1.2GHz 至 1.8GHz，可

调谐带宽为 20kHz 至 60MHz。

器件的接收通道采用直接变频架构，由低噪声放大器、混频器、可编程增益放大器、带宽可变滤波器 and 高速高精度 ADC 组成。器件的接收通道具有校准功能，噪声系数小，镜像抑制性能高，有利于提高接收通道的射频性能，16bit 的 ADC 具有较大的动态范围。

器件的发射通道采用直接变频架构，由混频器、可编程增益放大器、带宽可变滤波器 and 高速高精度 DAC 组成。器件的发射通道同时具有本振泄露校准、IQ 正交校准，能够很好的抑制本振泄露和镜像干扰，杂波抑制度高，射频性能优越。

器件的本振和时钟都采用小数分频 PLL，能够更好的适合各种应用场景。同时器件还提供了外部本振的输入接口，有效降低多器件应用的相位偏差。

器件的供电为 2.5V 和 1.3V，在 2.7GHz 频率、单收单发 FDD 模式下满功率工作条件下，功耗小于 1W。

CX9261 为工业级，CX9261N 为军品级，均为 BGA 289pin、15mm×15mm。

## 功能框图

器件功能框图见图 1。

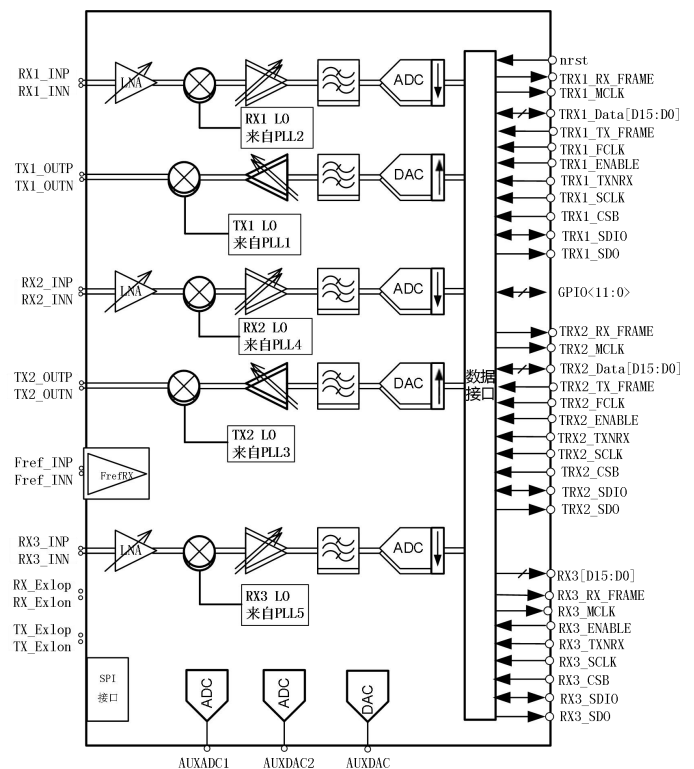


图 1 器件功能框图

# 封装尺寸图

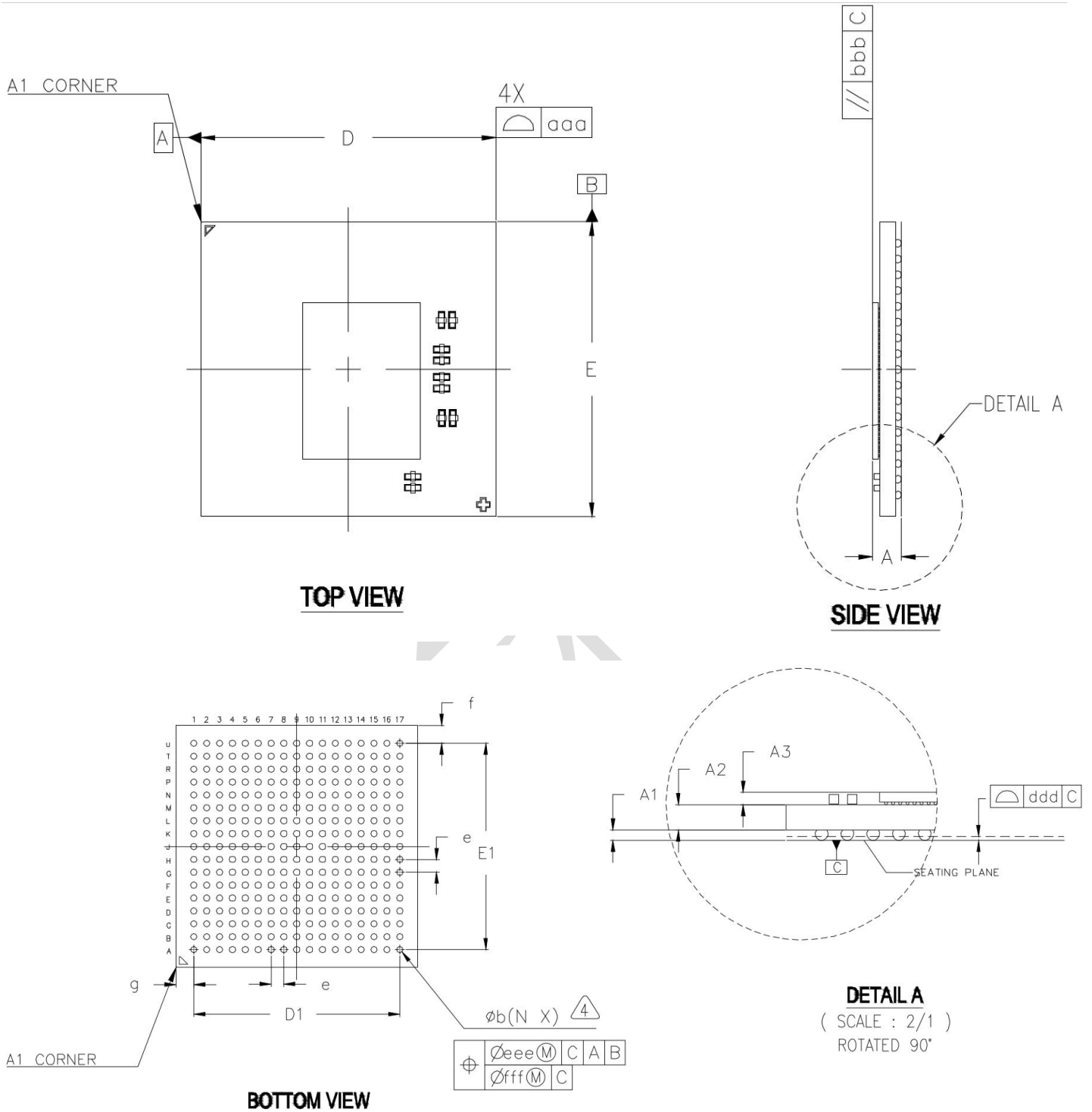


图 57 封装尺寸图

表 10 封装尺寸表 (单位: mm)

符号	最小值	标称	最大值
A	1.337	1.487	1.637
A1	0.273	0.323	0.373
A2	0.684	0.784	0.884
A3	0.330	0.380	0.430
b	0.300	0.400	0.500
D	14.900	15.000	15.100
E	14.900	15.000	15.100
D1	---	12.800	---
E1	---	12.800	---
e	---	0.800	---
g		1.100 REF	
f		1.100 REF	
aaa		0.200 BSC	
bbb		0.200 BSC	
ddd		0.150 BSC	
eee		0.150 BSC	
fff		0.080 BSC	
N		289	