



特性

集成 4 通道高精度模数转换器

ADC 数据位宽为 24bit

ADC 奈奎斯特采样率最高 625 kSPS,

ADC 模拟输入摆幅 V_{pp} 可调, 可支持 0.8V、1.0V、1.2V

SFDR: 103dBFS@10kHz (1.2Vpp, 78kSPS)

噪底: -145dBFS/Hz (312.5kSPS, 1.2Vpp)

ADC 采样时钟外供

支持多片同步

数字通道最高支持 32 倍抽取

控制接口支持 SPI 接口

单通道功耗小于 4mW

应用

音频处理系统

数据采集系统

振动模态分析系统

阵列声呐

概述

CX74E1/CX74E1N 4 通道 300kHz 带宽信号接收器集成 4 路 AD 转换器, ADC 位宽 24bit, 数字滤波器带宽可编程, 支持多芯片同步, ADC 奈奎斯特采样率最高 625kSPS, 数字通道支持 32 倍抽取。

每个接收通道包括可编程增益放大器模块, 增益调节范围 -6dB~25dB, 增益调节步进 1dB/step。ADC 采用 Sigma_delta 架构, 128 倍过采样率, 150kHz 带宽下, SNR>95dB, SFDR>100dB。经过数字通道抽取滤波后, 5kHz 带宽下, SNR>110dB。其中可编程增益放大器模块可选择旁路, 此时 AD 转换器仅相当于 4 路 ADC。旁路时前端模块不产生功耗, 即 AD 转换器支持 2 种工作模式: 1、可编程增益放大器和 ADC 模块均正常工作状态, 信号走图 1 实线传输路径; 2、仅 ADC 模块工作, 信号走图 1 虚线传输路径。功能框图见图 1。

AD 转换器内部各个通道均可独立控制, MASTER 接口模式下, 用户可选择 1 通道单独工作、2 通道工作、或 4 通道工作 3 种工作模式, SLAVE 接口模式下, 用户可选择 1 通道单独工作、2 通道工作、3 通道工作、或 4 通道工作 4 种工作模式。

AD 转换器的通道支持多芯片同步, 可灵活用于大规模阵列声呐系统中。

CX74E1 为工业级, CX74E1N 为军品级, 均为 QFN32 封装、尺寸为 5mm×5mm。

功能框图

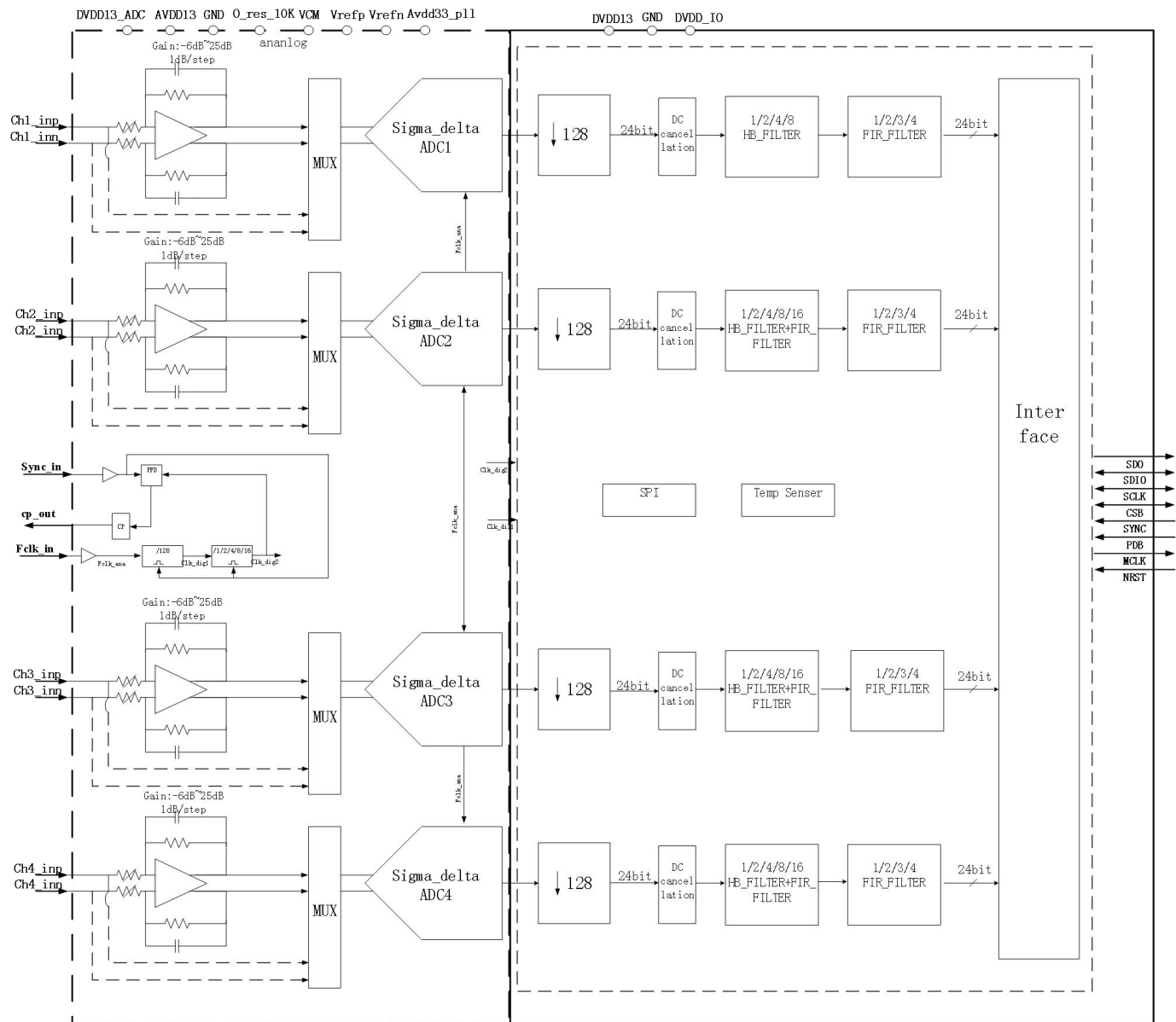


图 1 CX74E1/CX74E1N 功能框图

封装尺寸图

CX74E1/CX74E1N 采用标准 QFN32 管壳封装，尺寸为 5mm×5mm，封装尺寸如下。

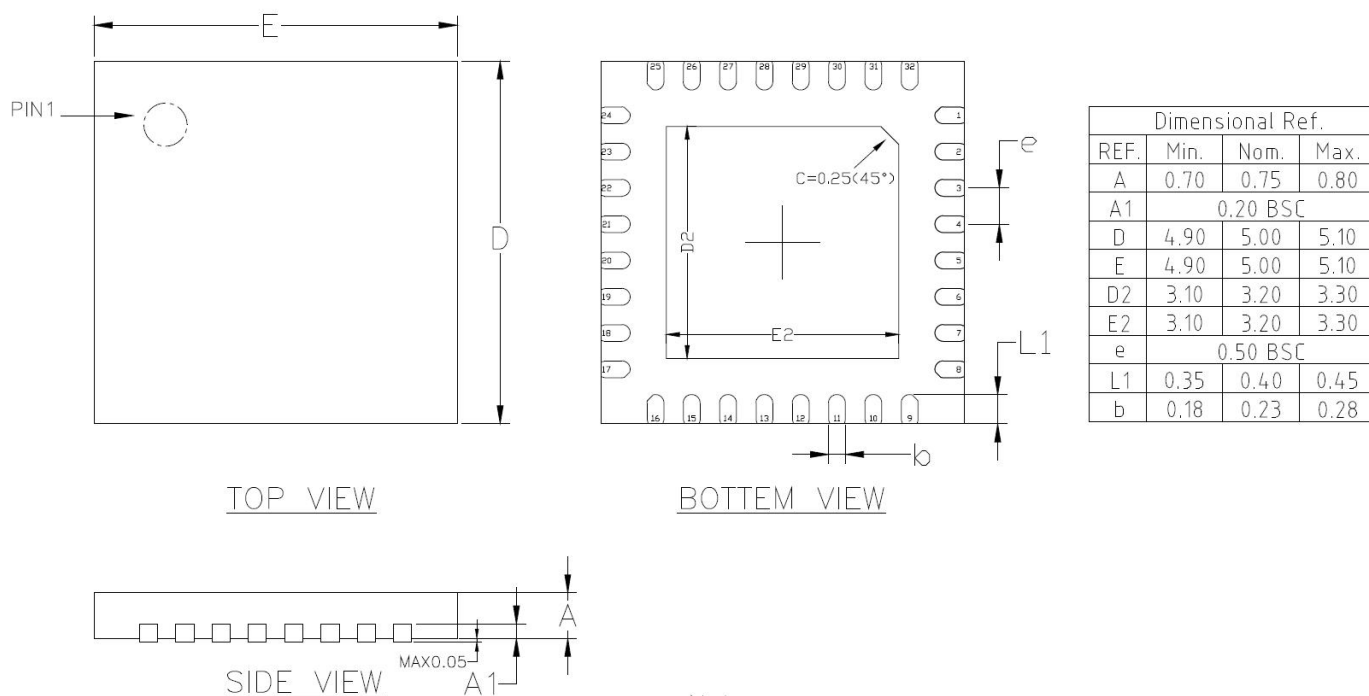


图 28 CX74E1/CX74E1N 封装尺寸图