



产品特性

集成 4 路 JESD204B (子类 1) 编码串行数字输出

单通道速率最高支持 15Gbps

500MSPS 时总功耗: 1.94W (默认设置)

SFDR=82.4dBFS@305MHz (500MSPS, 1.8Vp-p)

SNDR=67.6dBFS@305MHz (500MSPS, 1.8Vp-p)

噪声密度=-153.5dBFS/Hz (500MSPS, 1.8Vp-p)

直流电源: 1V、1.3V 和 2.5V

集成片上基准电压源

灵活的输入范围和端接阻抗

1.2Vp-p, 1.4Vp-p, 1.6Vp-p, 1.8Vp-p 四档可配

50Ω、100Ω差分可配

1.5GHz 可用模拟输入全功率带宽

无需零输入初始化校准 (OTP)

集成 4 路宽带数字处理器

48 位频率转换器 (NCO)

支持最高 40 倍抽取, 级联 4 级滤波器

集成多模式可控的均衡滤波器 (EQ)

集成低相位噪声频率综合器, 时钟抖动低于 120fs

集成幅度快速检测功能 (FD)

集成同步信号窗检测功能 (TDC)

应用

数字相控阵雷达

通用软件无线电系统

军用/民用无线通信系统

毫微微蜂窝/微微蜂窝/微蜂窝基站

概述

CX7442A/CX7442AN 是一款集成 4 路高速高精度 ADC 以及 JESD204B (子类 1) 标准 SERDES 接口的全集成射频接收器。片上集成的低相噪 PLL 用于生成 ADC 采样时钟, 有利于片外时钟网络设计和多芯片同步。

CX7442A/CX7442AN 的每个通道均包含一个最高采样率 750MSPS 的 14bitADC, 其数据输出内部连接至一个数字下变频器 (DDC)。每个 DDC 包括一个 48 位 NCO (支持快速跳频、连续相位跳频)、两路抽取滤波通道和一个可编程均衡滤波器。抽取滤波通道共包含三个半带抽取滤波器 (1/2/4/8 倍抽取) 和一个最高 127 阶的 FIR 滤波器 (1/2/3/4/5 倍抽取), 实现最多 40 倍抽取。

射频接收器可实现 4 路独立实数信号输入, 作为 4 个独立射频接收机的中频处理系统使用 (最大瞬时带宽高达 375MHz); 亦可 IQ 复数输入, 做为两个拥有 IQ 信号输出的正交混频接收机的中频处理系统使用 (如零中频接收机, 此时最大瞬时带宽可高达 750MHz)。

射频接收器支持多器件同步, 且集成了同步信号窗检测功能, 可灵活用于大规模数字相控阵系统中。

CX7442A 为工业级, CX7442AN 为军品级, 封装均为 BGA 169pin、尺寸 11mm×11mm。

功能框图

CX7442A/CX7442AN 芯片功能框图如图 1 所示:

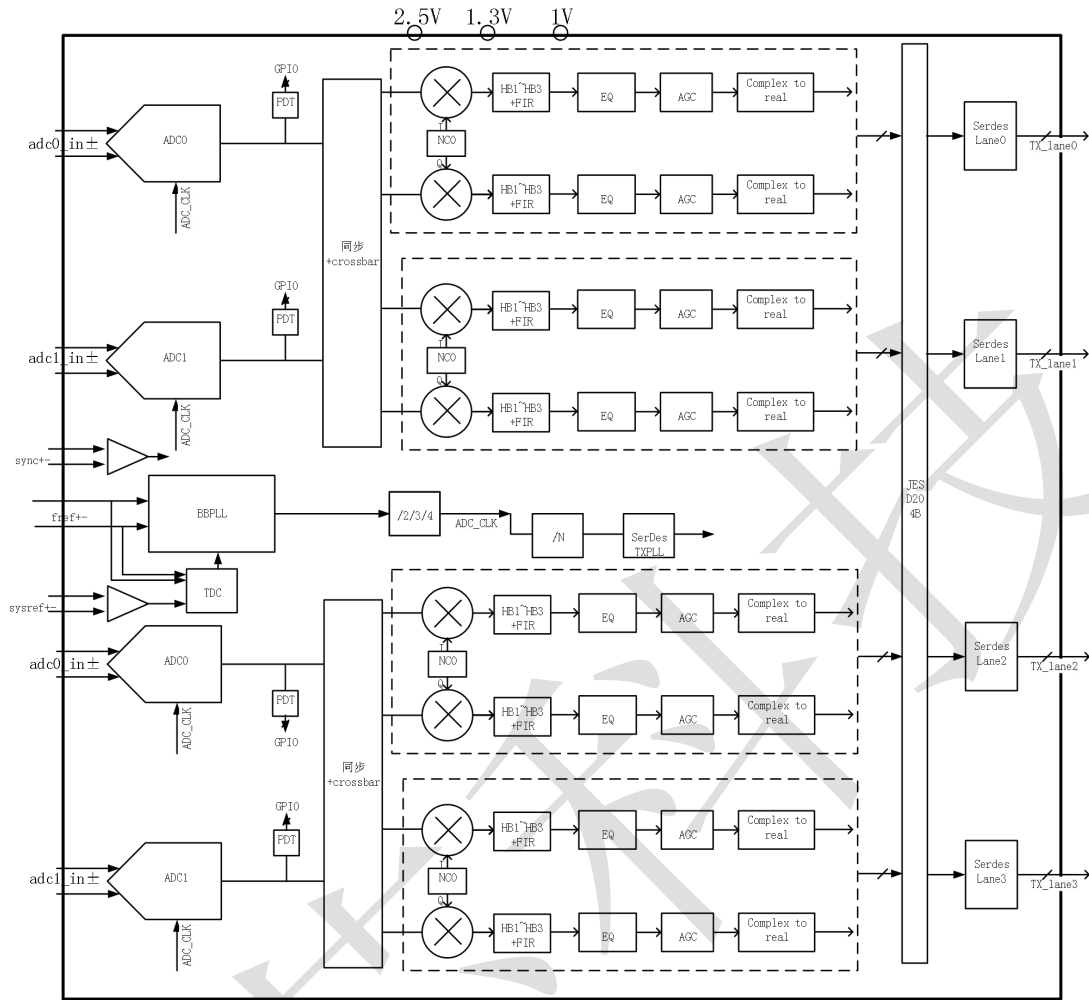


图 1 CX7442A/CX7442AN 功能框图

封装尺寸图

射频接收器采用 BGA 的封装形式，其尺寸图如图 58 所示。

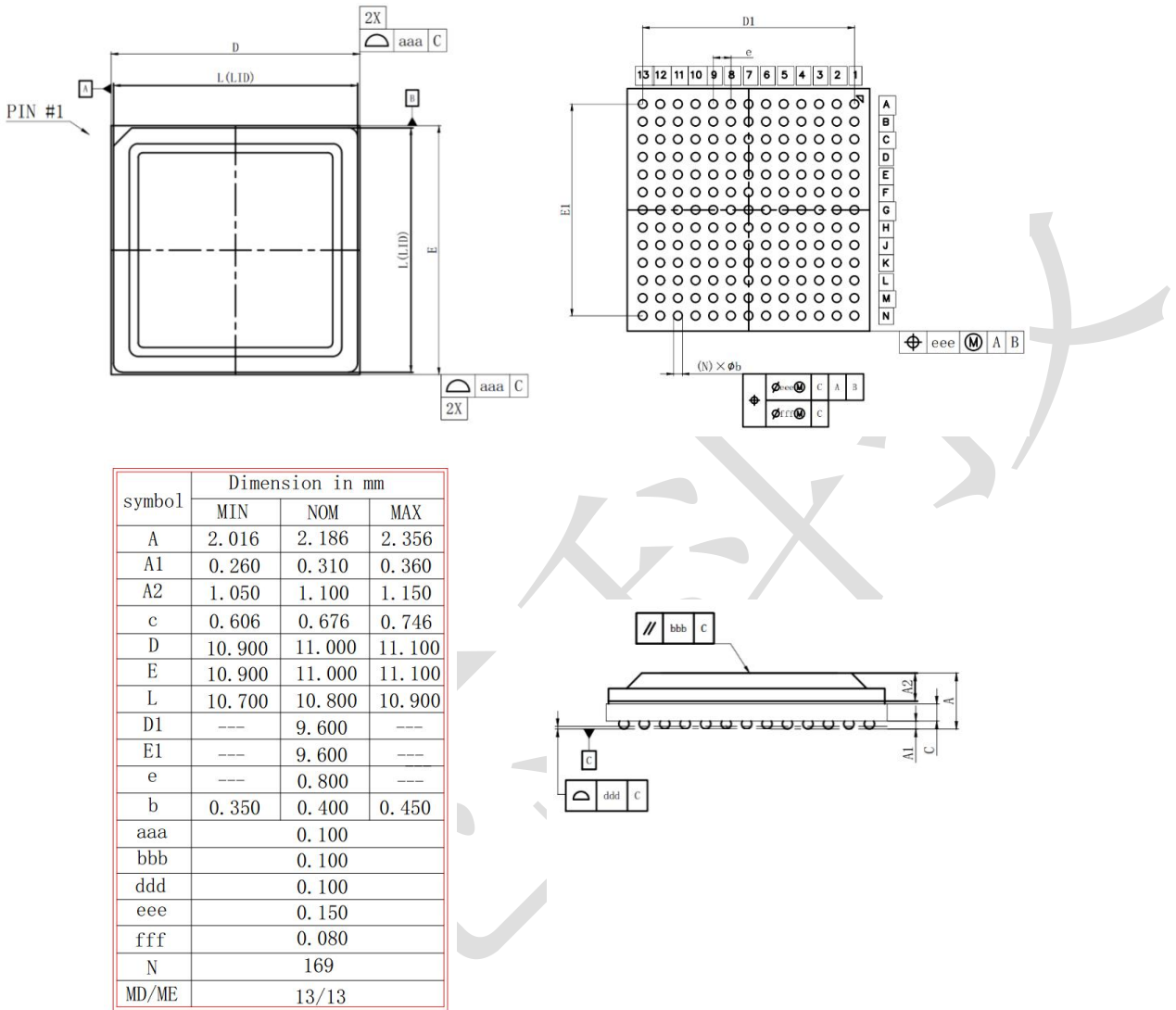


图 58 封装尺寸图