

特性

集成 4 通道高速高精数模转换器 DAC、低噪声频率综合器以及基于 JESD204B 子类 1 标准 SerDes 接口

数据位宽：14bit

最高采样率：3.2GSPS

SFDR \geq 75dBc @200MHz 3GSPS

最大输出信号能量： \geq 0dBm

NSD \leq -160 dBm/Hz

其它特性

输出最大至 1500MHz

片内集成 NCO 模块，支持快速跳频、支持连续相位跳频

集成低相位噪声频率综合器（PLL）模块，时钟抖动最低 90fs

支持多芯片同步

基带数据接口支持 JESD204B

基带控制接口支持 SPI、GPO 接口

应用

数字相控阵雷达

通用软件无线电系统

军用/民用无线通信系统

毫米波蜂窝/微微蜂窝/微蜂窝基站

概述

CX6442/CX6442N 是一款集成高速高精度 DAC、低相位噪声的频率综合器（PLL）以及基于 JESD204B 子类 1 标准 SerDes 接口的全集成中、射频信号处理芯片。

4 通道 DAC，最高采样率达 3.2GSPS，数据位宽 14bit，NSD \leq -160dBm/Hz，SFDR $>$ 75dBc@200MHz 输出频率、3GSPS，4 通道数字上混频器（NCO 频率连续可变）、可编程插值滤波器（2/3/4/6~/~/96 倍）以及 SerDes 接口（单通道最高输出速率 15Gbps），输出频率至 1500MHz。4 路通道可实现独立的实数信号输出，作为 4 个独立射频发射机的中频处理系统应用；两对通道（DAC0 和 DAC1，DAC2 和 DAC3）亦可 IQ 复数输出，作为一个需要 IQ 信号输入的正交混频发射机的中频处理系统应用。

芯片集成了低相位噪声频率综合器模块，采样时钟抖动最低可达 90fs。频率综合器可支持小数分频工作模式。

支持多芯片同步，可灵活应用于大规模数字相控阵系统中。

CX6442 为工业级，CX6442N 为军品级，在满功率条件下工作，单通道功耗小于 0.75W，封装均为 169pin FCBGA、尺寸 11mm \times 11mm。

功能框图

CX6442/CX6442N 功能框图如下图 1 所示：

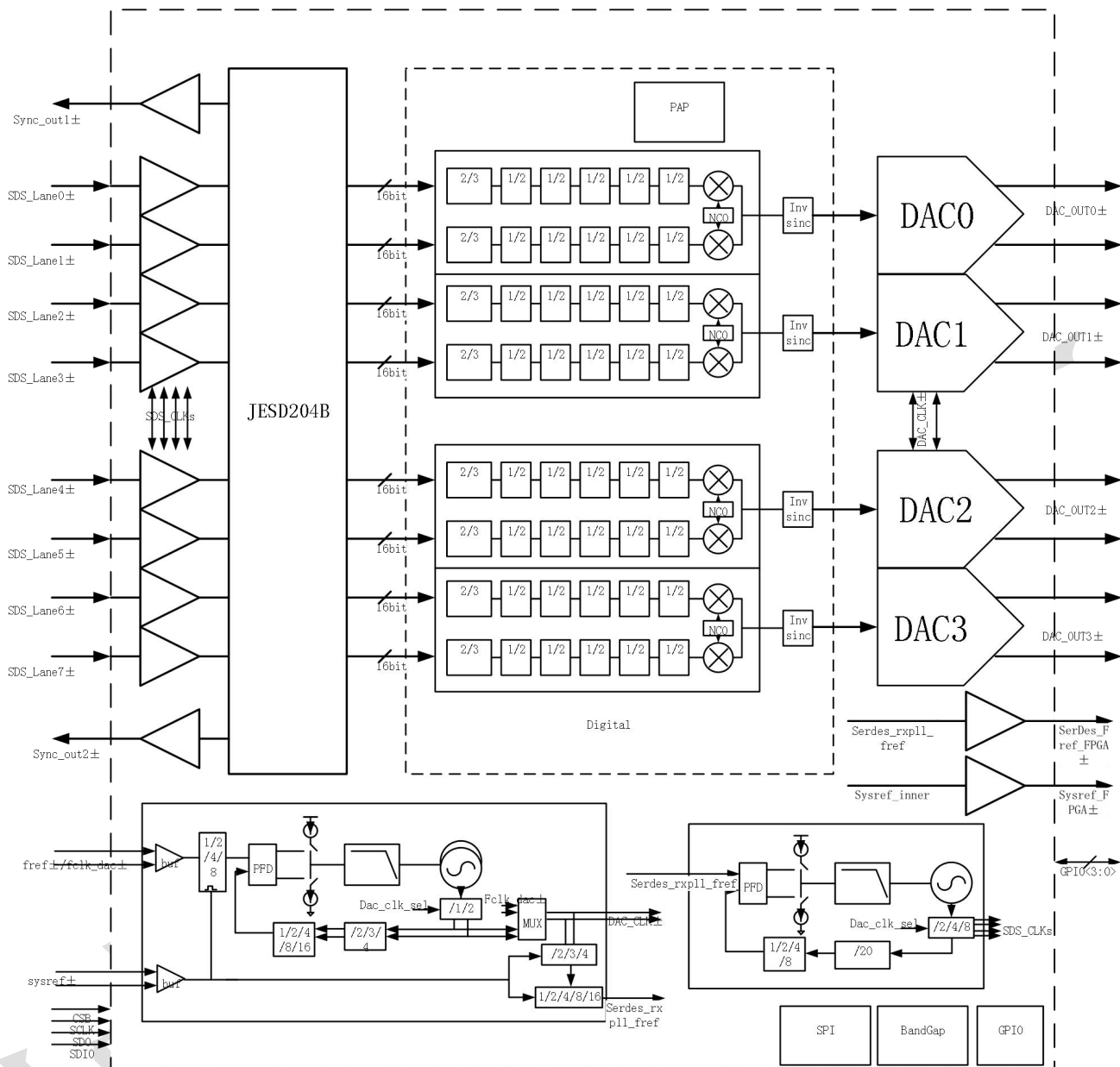
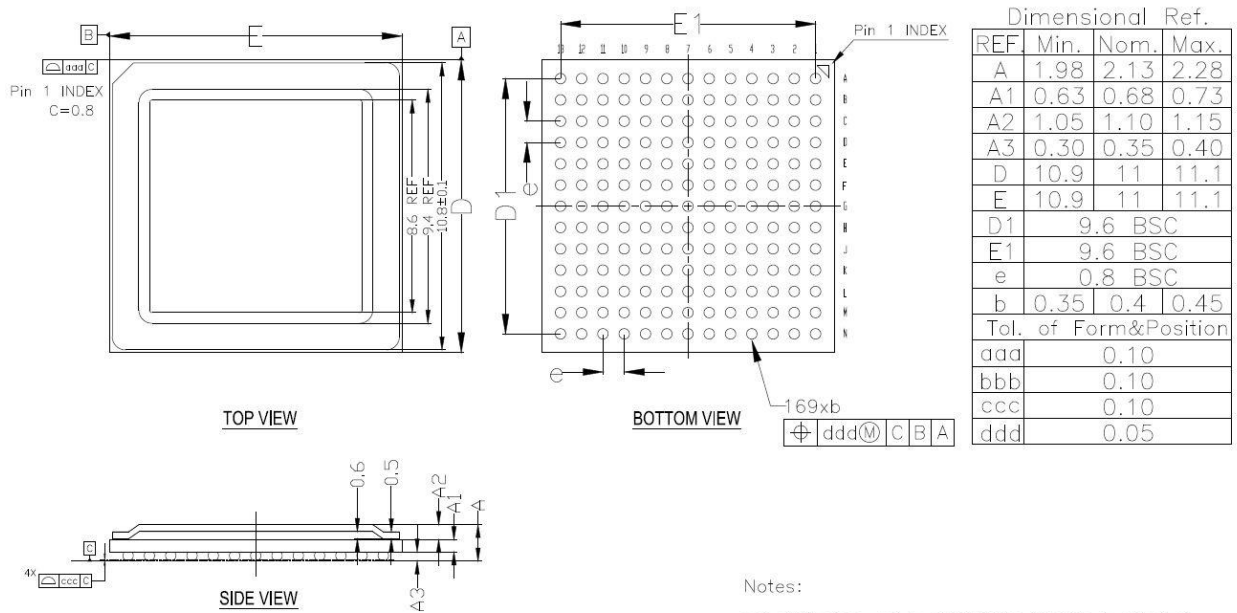


图 1 CX6442/CX6442N 芯片功能框图

封装尺寸图

芯片采用 FCBGA 的封装形式。



Notes:

1. ALL DIMENSIONS ARE IN MILLIMETERS (ANGLES IN DEGREES).
2. DIMENSIONING AND TOLERANCING PER ANSI Y14.5M-1994.