

## 特性

输入支持 CML/CMOS/LVDS/LVPECL/HSTL

输出支持 6 路 LVDS(1.7GHz)或 12 路 CMOS(250MHz)

时钟抖动: <30fs (LVDS 12kHz to 20MHz)

宽供电电压: 1.8V~2.5V

单通道功耗<16mW(100MHz)

管脚电平控制

支持休眠模式

管脚兼容 ADCLK846

## 应用

低抖动时钟分发

电平转换

无线通信

有线通信

医疗及工业成像

## 概述

CX3614/CX3614N 是一款针对低抖动低功耗应用场景，最高频率支持 1.7GHz(LVDS)/250MHz(CMOS)的时钟分配器。

时钟输入支持多种信号电平，包含 LVPECL、LVDS、HSTL、CML、CMOS。

通过管脚配置可将输出设置为 6 对 LVDS 或 12 条 CMOS 输出通道，或者为 LVDS 和 CMOS 组合。通过配置 CtrlA 和 CtrlB 电平来选择对应输出管脚为 LVDS 或 CMOS 格式。使能 SLEEP 管脚可开启休眠模式。

CX3614 为工业级，CX3614N 为军品级，均为 QFN 24pin 封装、4mm×4mm，管脚兼容 ADCLK846。

## 功能框图

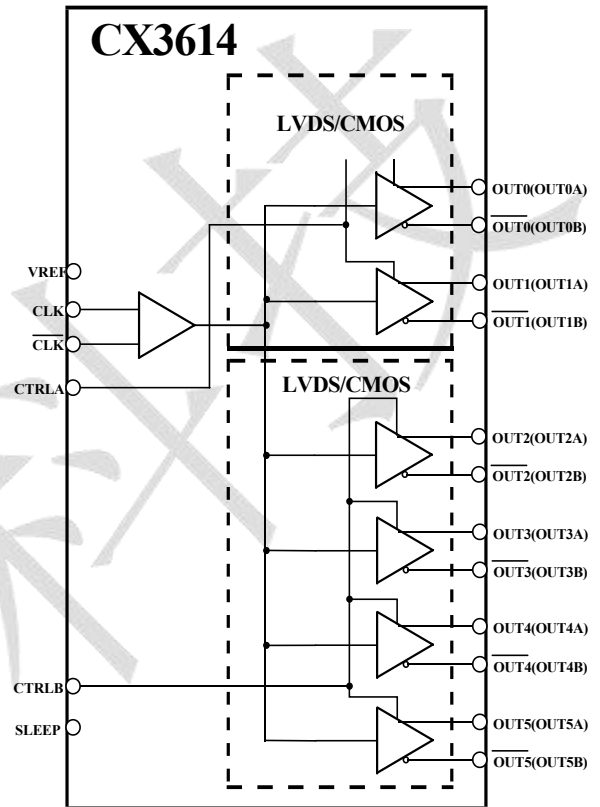


图 1 CX3614/CX3614N 功能框图

# 封装尺寸图

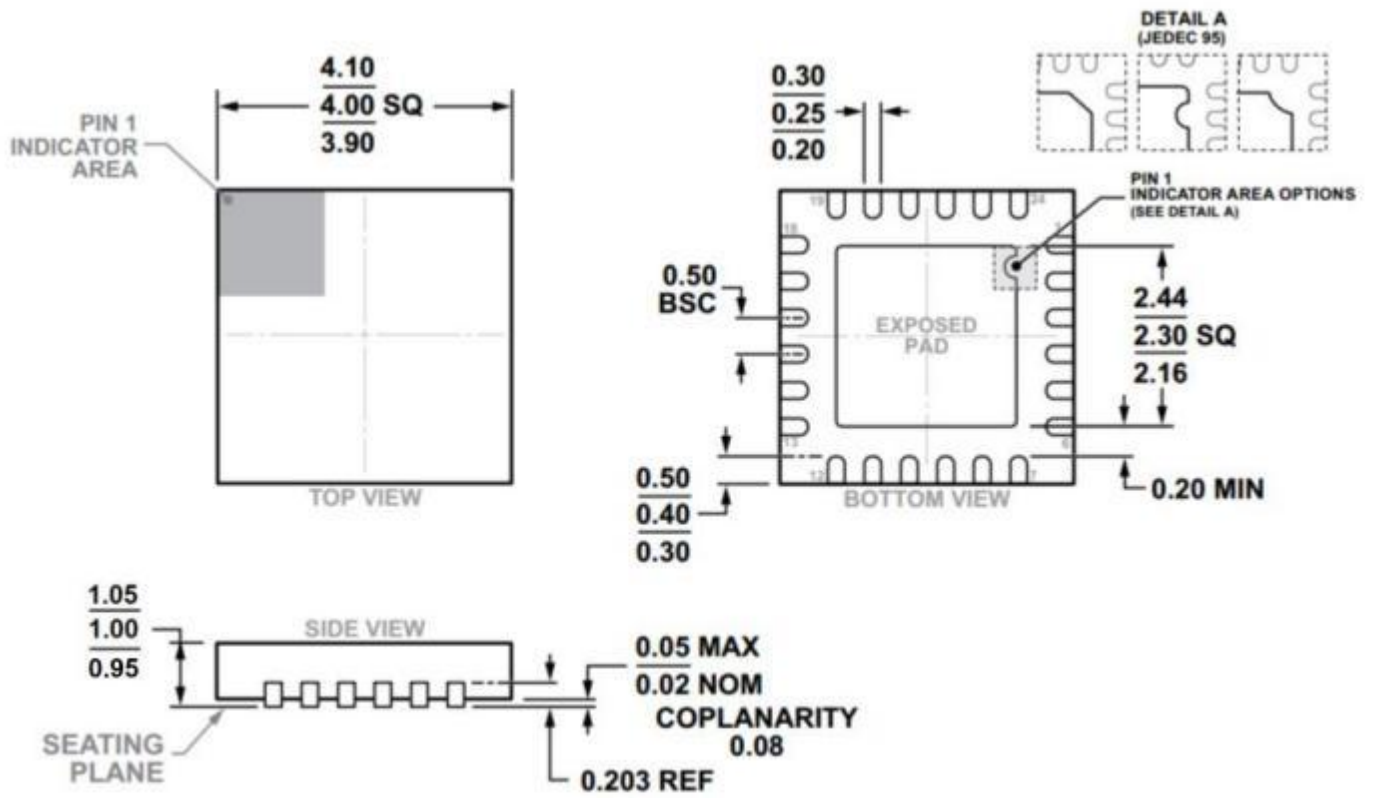


图 22 封装尺寸图