



特性

4 通道, 14 比特, 3 GSPS ADCs

支持 1.2GHz 复数信号带宽 (数字通道旁路实数信号带宽 1.5GHz)

集成 DSA 模块, 支持 0~-24dB 模拟增益调节

信号输入范围: 10 MHz ~6GHz

支持多片同步

支持快速跳频: <1us

支持输入信号快速检测

数字通道:

每个通道集成 2 路 DDC, NCO 位宽 48 比特

抽取滤波器支持: 2X~80X 可配

集成系数可配的 FIR 滤波器

集成时钟:

参考时钟范围: 100 MHz ~750MHz

支持片外直供采样钟模式

JESD204B 接口:

16x SerDes 发射通道

SerDes 接口速率: 1.875Gbps~15Gbps

支持 12bit 模式, 2.56GSPS 时全带宽输出线速率为 9.6Gbps.

集成同步信号窗检测功能 (TDC)

单通道功耗: <1.48W/ch @2.56GSPS

功能框图

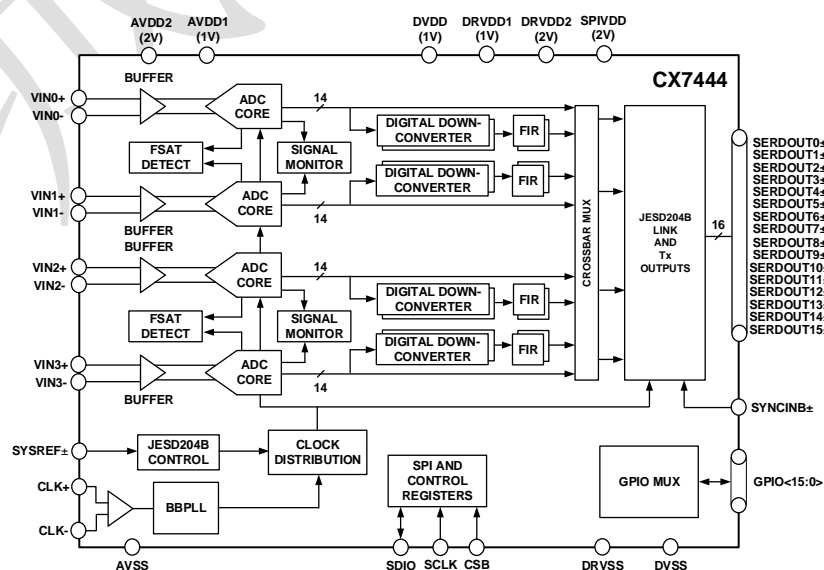


图 1 CX7444/CX7444N 功能框图

应用

数字相控阵雷达

通信设备和高性能测试设备

5G 通信

软件无线电系统

基站

功能描述

CX7444/CX7444N 是一款 4 路 14 比特 3GSPS 射频接收器, 支持 10MHz~6GHz 射频信号的直接采样输入, 集成片内高性能采样钟模块、最高 15Gbps 的 SerDes 模块和可配置的数字通道。

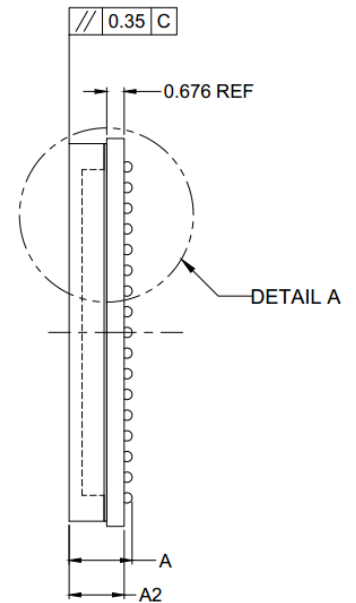
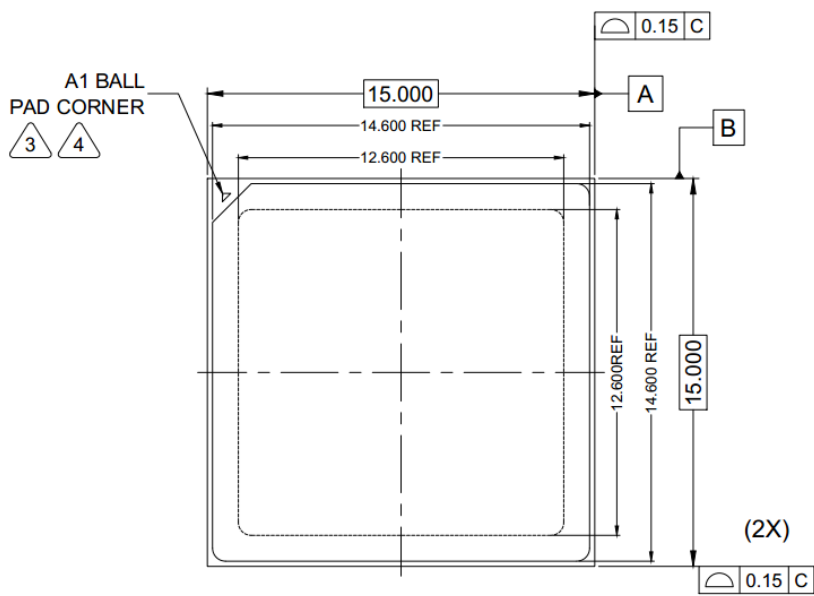
片内高性能采样钟 Jitter 低于 100fs, 同时也支持片外直供高频采样钟功能。

16 组 SerDes Lanes 用于数据输出, 支持 JESD204B 接口协议, 单条 Lane 传输速率最高 15Gbps。

数字通道支持 2X~80X 可配置的抽取滤波器及 NCO 模块, 每个通道集成了最高 127 阶可配的 FIR 滤波器。

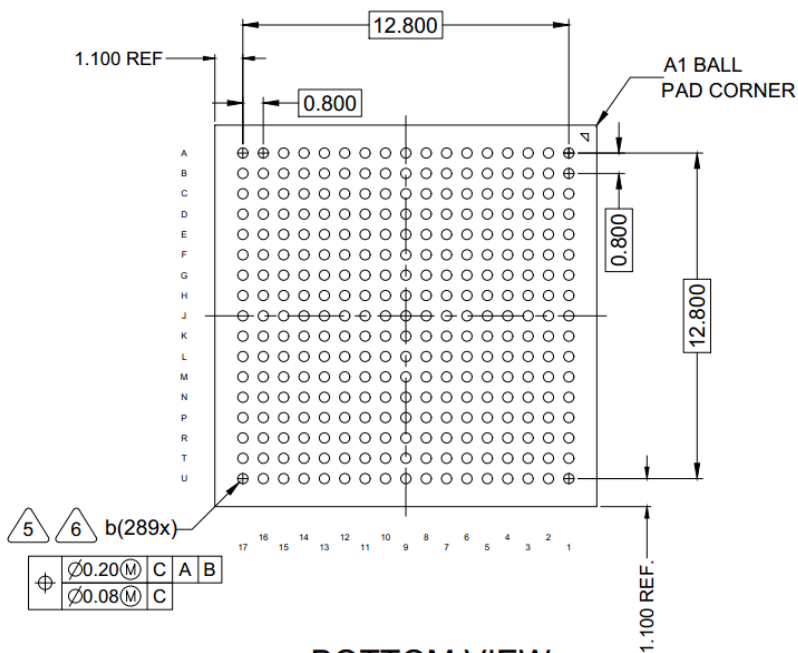
CX7444 为工业级, CX7444N 为军品级, 均为 BGA 封装, 0.8mm 球距, 尺寸 15mm×15mm。

封装尺寸图



TOP VIEW

SIDE VIEW



DIMENSION	MINIMUM	NOMINAL	MAXIMUM
A	---	2.438	2.549
A1	0.257	0.307	0.357
A2	2.032	2.131	2.230
b	0.350	0.400	0.450
NUMBER OF BALL 289			