

特性

1.8V 电源供电

低功耗设计：125MSPS 时总功耗为 648mW

SNR=76.5dBFS@70MHz

SFDR=89dBc@70MHz

DNL=±1LSB; INL=±2LSB

LVDS 接口支持标准和低摆幅模式

2.0Vp-p 的输入摆幅

SPI 可选配置：

内置可选数字测试码

支持多器件同步且集成片上时钟分频器

可编程的输出时钟和数据对准

应用

军用/民用无线通信系统

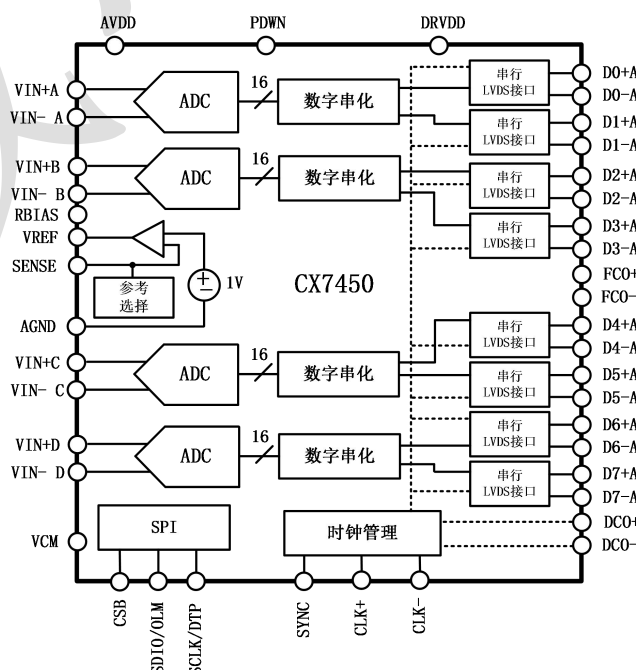
软件无线电

宽带数据系统

医疗超声设备

功能框图

CX7450/CX7450N 芯片功能框图如下所示：



概述

CX7450 是一款 16 比特 4 路 62.5MHz 带宽直采接收器，专门针对低功耗、小尺寸和易用性而设计。器件能够在 125MSPS 的采样率下保持出色的动态性能，适用于具备高集成低功耗需求的应用场景。

器件的数模电源均为 1.8V，其输入时钟支持 LVPECL、CMOS 和 LVDS 标准，且器件内部会自动生成输出接口所需时钟，同时能对外输出又能够与输出端捕获数据的数据钟（DCO）和发送新输出字节信号的帧时钟（FCO）。

器件集成的 4 个通道都具备独立的关断控制。

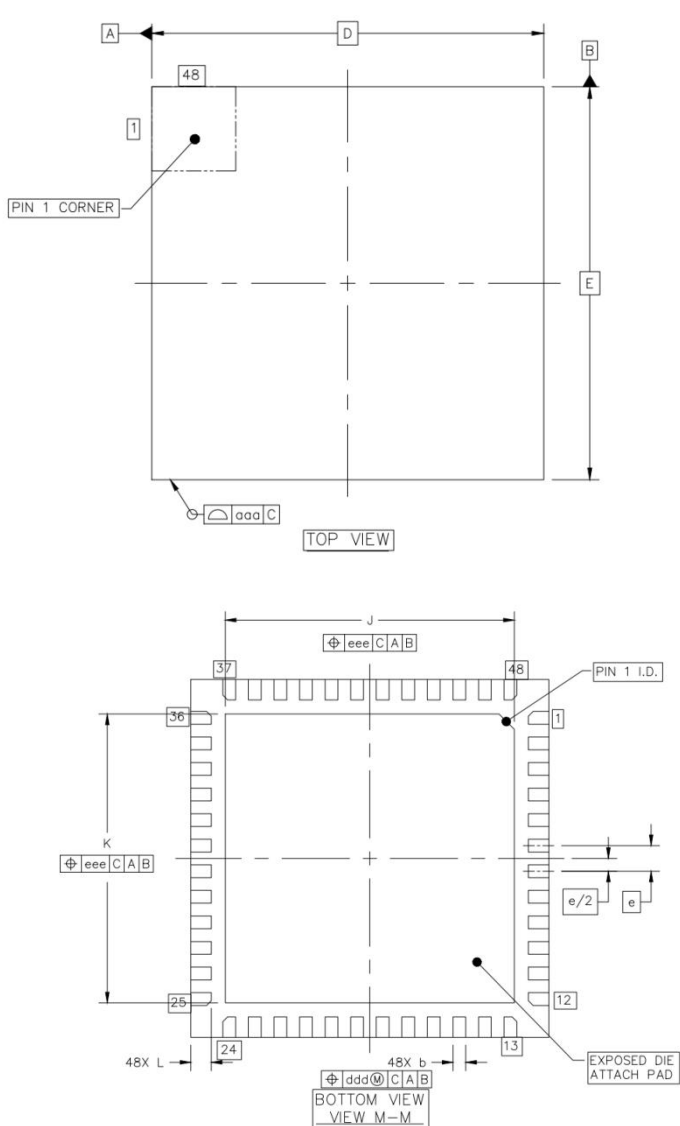
为了提升器件的易用性，可以通过 SPI 进行个性化的配置，以适配不同的应用需求和场景，同时为了便于调试，支持生成并输出数字测试码。

CX7450 为工业级，CX7450N 为军品级，封装均为 48 引脚 LFCSP，尺寸为 7mm×7mm。

CX7450 与 AD9653、AD9253 及 AD9633 引脚兼容。

封装尺寸图

芯片采用 QFN48 的封装形式，三视图与尺寸如下所示。



	SYMBOL	MIN	NOM	MAX
TOTAL THICKNESS	A	0.7	0.75	0.8
STAND OFF	A1	0	0.035	0.05
MOLD THICKNESS	A2	---	0.55	---
L/F THICKNESS	A3		0.203 REF	
LEAD WIDTH	b	0.2	0.25	0.3
BODY SIZE	X: D Y: E		7	BSC
LEAD PITCH	e		0.5 BSC	
EP SIZE	X: J Y: K	5.55	5.65	5.75
LEAD LENGTH	L	0.35	0.4	0.45
PACKAGE EDGE TOLERANCE	aaa		0.1	
MOLD FLATNESS	bbb		0.1	
COPLANARITY	ccc		0.08	
LEAD OFFSET	ddd		0.1	
EXPOSED PAD OFFSET	eee		0.1	

封装尺寸图