



## 特性

集成两个接收通道、两个发射通道的射频收发器

频段: 30MHz~6GHz

可调谐通道带宽: 52kHz~100MHz

高线性度宽带接收器

RX 增益调节范围: 30dB

RX 镜像抑制:  $\geq 60\text{dBc}$

RX 噪声系数:  $\leq 14\text{dB}$

RX OIP3:  $\geq 40\text{dBm}$

1/2/3/4/8 倍可编程抽取滤波

可编程 FIR 滤波器

高线性度宽带发射器

TX 最大输出功率:  $\geq 5\text{dBm}$

TX 本振泄漏:  $\leq -60\text{dBm}$

TX 镜像抑制:  $\geq 55\text{dBc}$

TX 输出功率衰减范围: 0dB~36dB

TX OIP3:  $\geq 20\text{dBm}$

1/2/3/4/8 倍可编程插值滤波

可编程 FIR 滤波器

集成小数分频 PLL

参考时钟输入范围: 30MHz~220MHz

多器件同步

支持外部本振输入

基带数据接口支持 RBDP 接口、LVDS 接口

基带控制接口支持 SPI、GPIO 接口

## 应用

多功能智能终端/MIMO/军用/民用无线通信系统/数字相控阵系统/北斗接收机

## 概述

CX9250S/CX9250SN 是一款宽带多模、高性能、多通道射频收发器,集成两路高线性零中频接收器,两路零中频发射器。该射频收发器可广泛应用于各种无线通信设备、北斗抗干扰接收机以及高性能、低功耗数字相控阵系统中。

射频收发器集成上/下混频器、多模滤波器、自动增益控制、直流偏移对消、功率检测、ADC/DAC、驱动放大器、电源管理、小数分频频率综合器、逻辑控制、抽取/插值滤波、数字下变频和自动校准等功能,具有通用化设计、宽频带覆盖、宽窄带信号兼容、低功耗等特点。

点。

CX9250S/CX9250SN 工作频率范围为 30MHz 至 6GHz,可调谐带宽为 52kHz 至 100MHz。

接收器采用直接变频架构,由衰减器、混频器、可编程增益放大器、带宽可调滤波器和高速高精度 16 位 ADC 组成。接收通道集成 QEC 校准功能。在窄带应用中,支持低中频工作模式。

发射器采用直接变频架构,由混频器、可编程增益放大器、带宽可调滤波器和高速高精度 14 位 DAC 组成。发射器具有本振泄漏校准、IQ 正交校准,能够实现更优的本振泄漏和镜像抑制。

射频收发器本振和时钟都采用小数分频频率综合器模块,能够更好的适合各种应用场景。每个收发通道集成两个本振频率综合器模块和一个基带频率综合器模块,且支持使用外部本振。其中基带频率综合器模块用于为收发通道提供 ADC/DAC 采样时钟及数字部分系统时钟。射频收发器集成 4 个本振频率综合器,支持快速乒乓跳频,最高跳频速度高达 4 万跳/秒。

射频收发器供电为 2.5V 和 1.3V,最大带宽下 2 个收发通道同时工作,功耗小于 3W。

CX9250S 为工业级,CX9250SN 为军品级,均为 BGA 289pin、15mm×15mm。

## 功能框图

CX9250S/CX9250SN 功能框图见图 1。

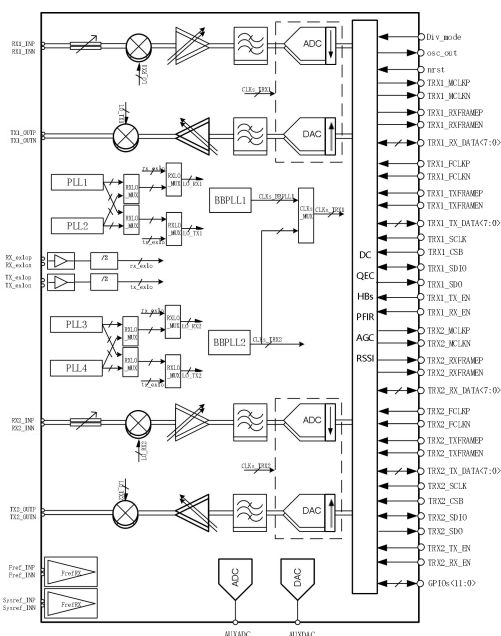


图 1 CX9250S/CX9250SN 功能框图

# 封装尺寸图

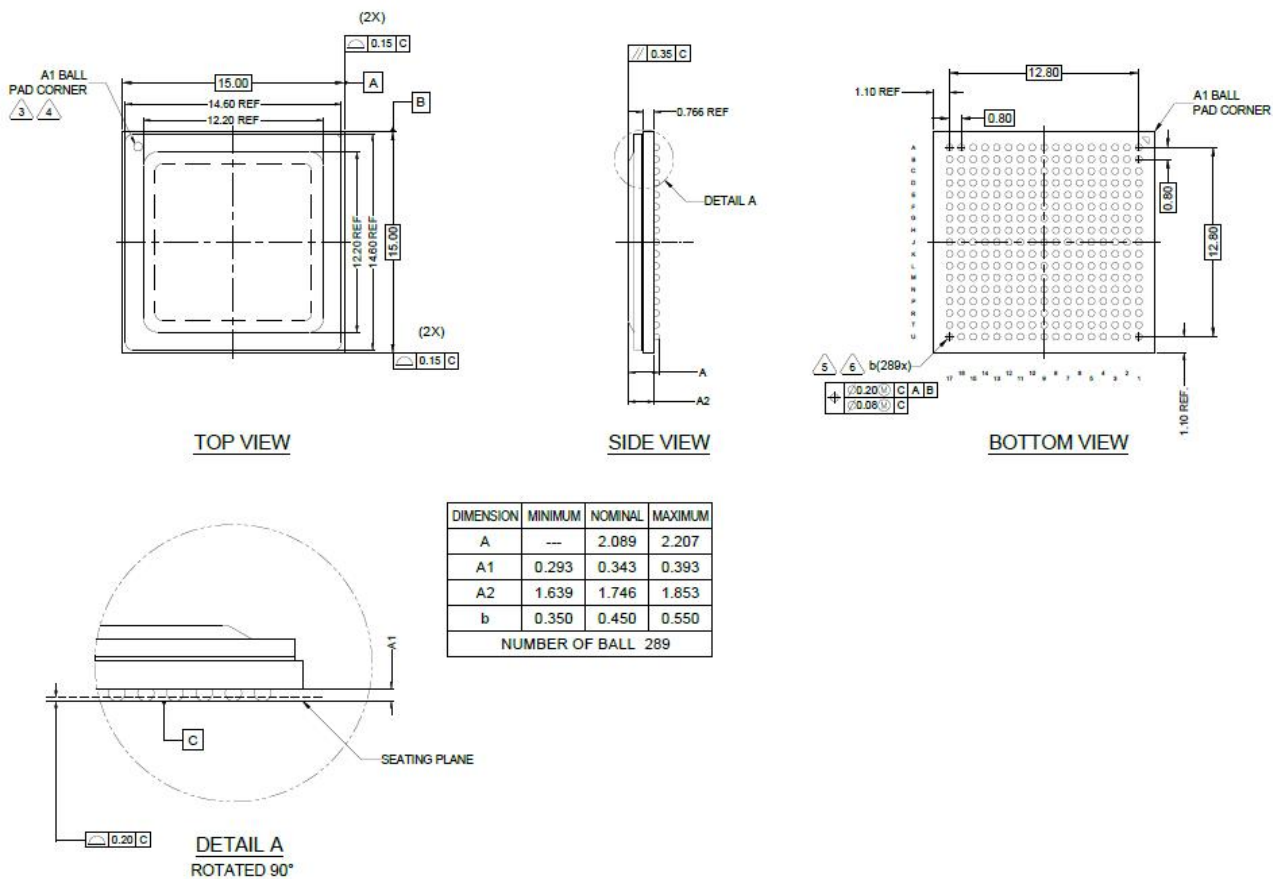


图 2 封装尺寸图