



## 特性

集成 1 个接收通道、1 个发射通道

支持 TDD 和 FDD

射频频段：10.8 GHz ~ 15 GHz

5.4 GHz ~ 8.8 GHz

2.7 GHz ~ 4.4 GHz

1.35 GHz ~ 2.2 GHz

675 MHz ~ 1.1 GHz

337.5 MHz ~ 550 MHz

168.75 MHz ~ 275 MHz

可调谐通道带宽：1MHz~450MHz

高线性度宽带接收器

1/2/4/8/16 倍可编程抽取滤波

可编程 FIR 滤波器

RX 增益调节范围：31dB

RX 镜像抑制： $\geq 50\text{dBc}$

噪声系数： $\leq 14\text{dB}$

OIP3： $\geq 30\text{dBm}$

高线性度宽带发射器

4/8/16/32/64/128 倍可编程插值滤波

可编程 FIR 滤波器

TX 最大输出功率： $\geq 3\text{dBm}$

TX 本振泄漏： $\leq 50\text{dBm}$

TX 镜像抑制： $\geq 50\text{dBc}$

TX 输出功率衰减范围：0dB~36dB

TX 输出 OIP3： $\geq 19\text{dBm}$

二次混频发射器

频段：24GHz~26.4GHz

最大输出功率： $\geq -6\text{dBm}$

集成两个小数分频 LOPLL，1 个整数分频 BBPLL

输入参考时钟频率范围：90 MHz ~ 400 MHz

集成三路辅助 ADC，两路辅助 DAC

多器件同步

支持外部本振输入

基带数据接口支持 JESD204B 接口

4x SerDes 接收通道，4x SerDes 发射通道

接收/发射链路 SerDes 接口速率：1.25 Gbps ~ 12.5Gbps

基带控制接口支持 SPI、GPIO 接口

## 应用

相控阵系统

军用/民用无线通信系统

卫星互联网宽带终端

## 概述

CX9151S/CX9151SN 一款高性能射频收发器，具备射频及中频带宽可配置和多片同步功能，可广泛应用于各种相控阵通信系统中。

CX9151S/CX9151SN 工作频率范围为 200MHz 至 15GHz，可调谐带宽为 1MHz 至 450MHz。

接收通道采用直接变频架构，由衰减器、混频器、可编程增益放大器、带宽可调滤波器和最高采样率 3.6GSPS 的 8 倍过采样 16 比特 SigmaDelta ADC 组成。接收通道集成 QEC/DC 校准功能，最高 16 倍可编程抽取滤波以及最高 127 阶可编程 FIR 滤波器。

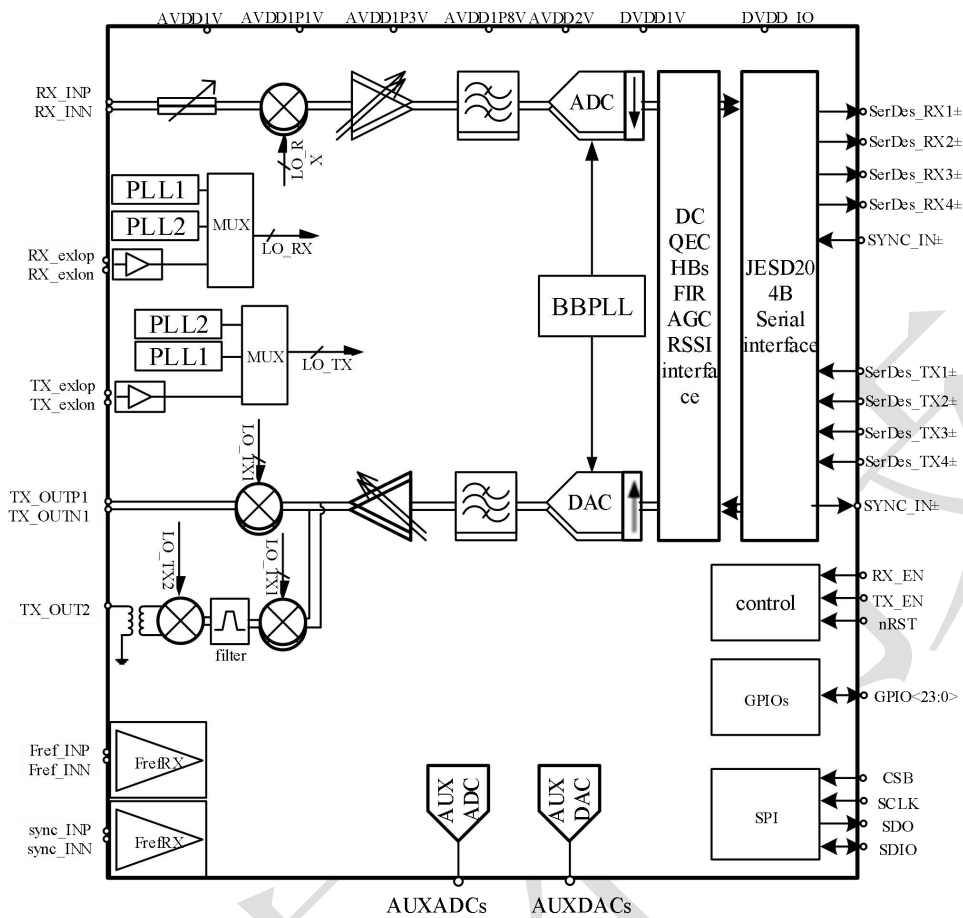
发射通道采用直接变频架构，由最高 128 倍可编程数字插值滤波器、上混频器、可编程增益放大器、带宽可调滤波器和最高 2GHz 采样率 14 比特 DAC 组成。发射通道集成 QEC 校准功能，能够实现更优的本振泄漏和镜像抑制。器件增加了一路二次混频发射通道，输出频段为 24GHz~26.4GHz。

射频收发器本振采用小数分频 PLL，集成内本振同步算法，支持多器件同步。同时还提供了外部本振输入接口。射频收发器集成内部采样钟生成 BBPLL 模块，用于生成 ADC/DAC 模块高速采样时钟。

射频收发器供电为 2V、1.8V、1.3V、1.1V 和 1V。

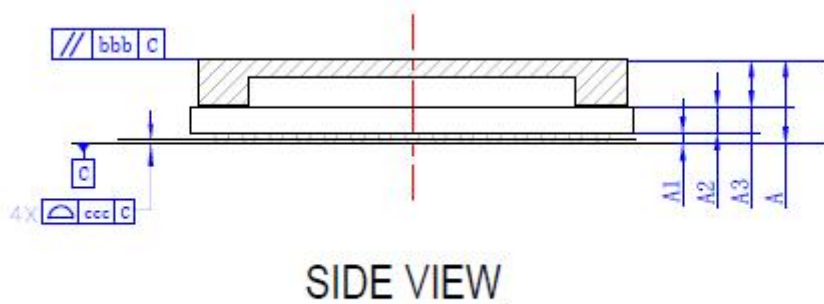
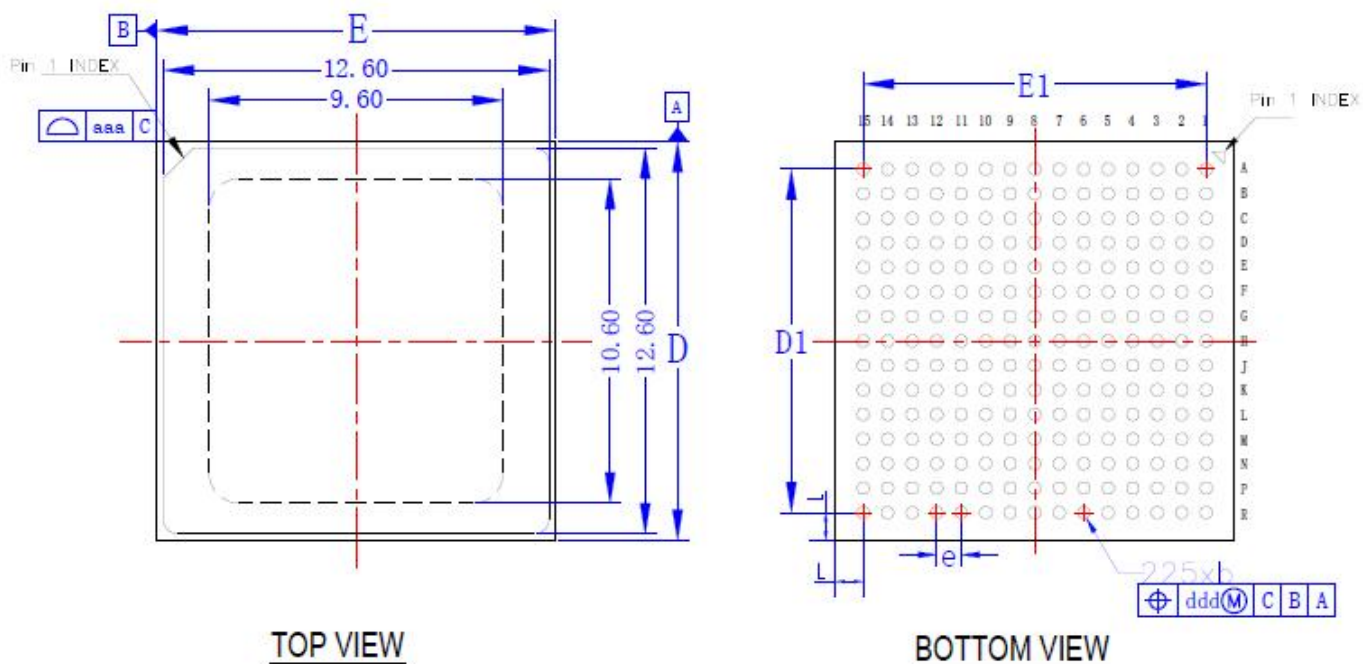
CX9151S 为工业级，CX9151SN 为军品级，均为 BGA 225pin、尺寸 13mm×13mm。

# 功能框图



CX9151S/CX9151SN 功能框图

# 封装尺寸图



尺寸符号	数值, 单位: mm		
	最小值	公称值	最大值
A	—	—	3.21
A <sub>1</sub>	0.35	—	0.50
A <sub>2</sub>	2.11	—	2.71
A <sub>3</sub>	0.66	—	0.86
D	12.90	—	13.10
E	12.90	—	13.10
$\overline{Z}_D$	—	0.90	—
$\overline{Z}_A$	—	0.90	—
$\overline{e}$	—	0.80	—
$\phi b$	0.40	—	0.60
y	—	—	0.15
$\phi_{W1}$	—	—	0.15

封装尺寸图